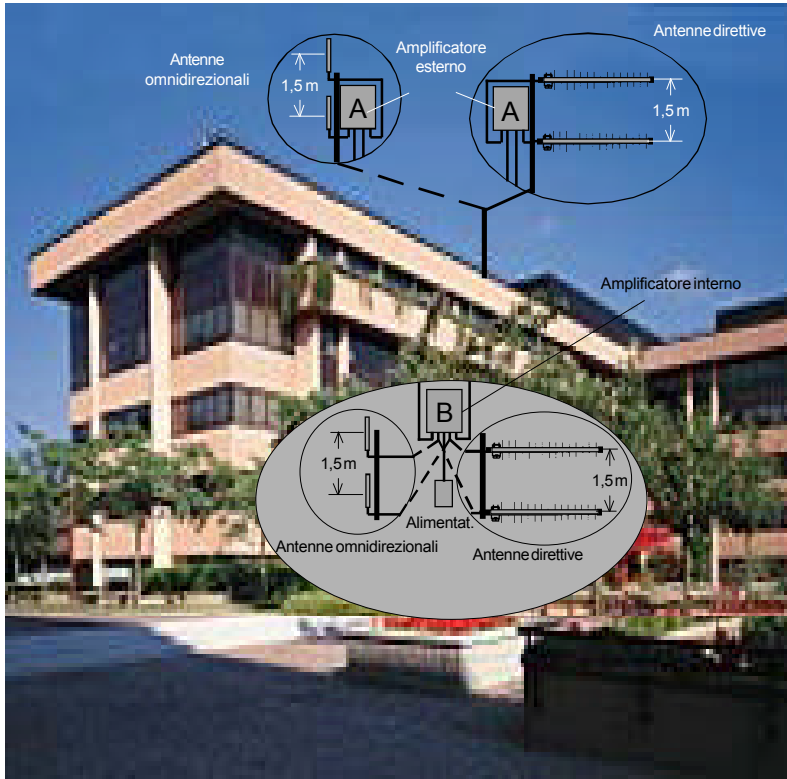
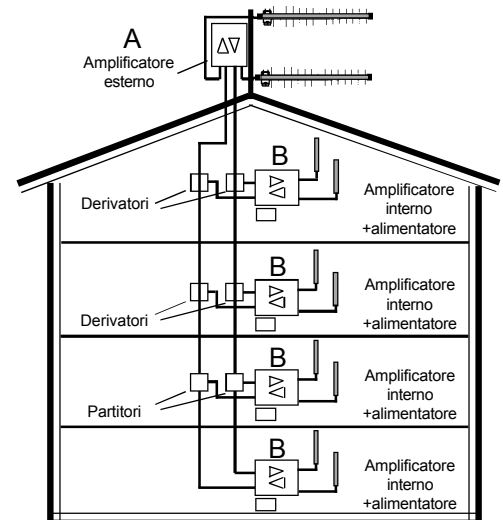
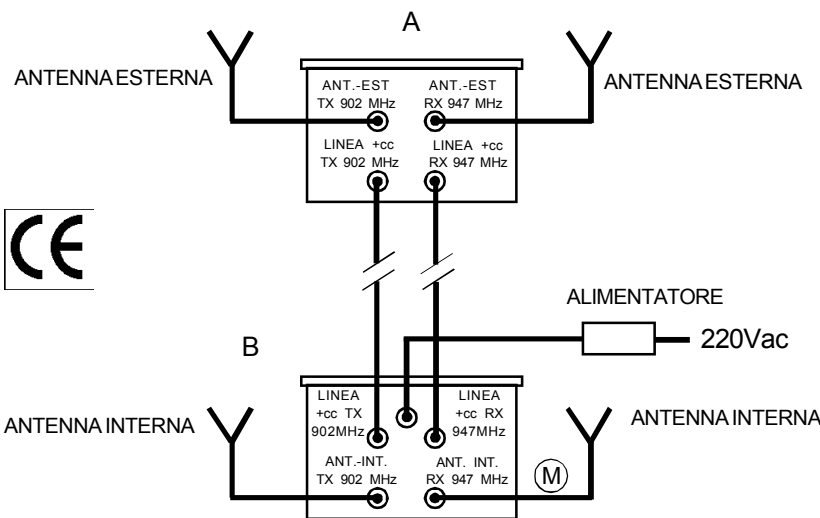


**KIT ATTIVO AD ALTO GUADAGNO
PER IMPIANTI SINGOLI O CENTRALIZZATI
NR.2 AMPLIFICATORI (INTERNO+ESTERNO) CON
CONNESSIONE ANTENNE ESTERNE**



I sistemi ad alto guadagno consentono di amplificare i segnali dei telefoni cellulari all'interno di costruzioni chiuse in genere, al fine di migliorare la ricezione in luoghi dove le strutture impediscono in tutto o in parte le comunicazioni cellulari.

Contattare direttamente la Skylink Engineering in quanto l'amplificatore interno è realizzato tenendo conto delle problematiche relative a ogni singolo impianto.



(M) Controllare con un misuratore di campo che il segnale a 947 MHz sia superiore a 100 dBμV

Kit adatto per segnali esterni molto deboli o dove si intende fare una distribuzione su più piani.