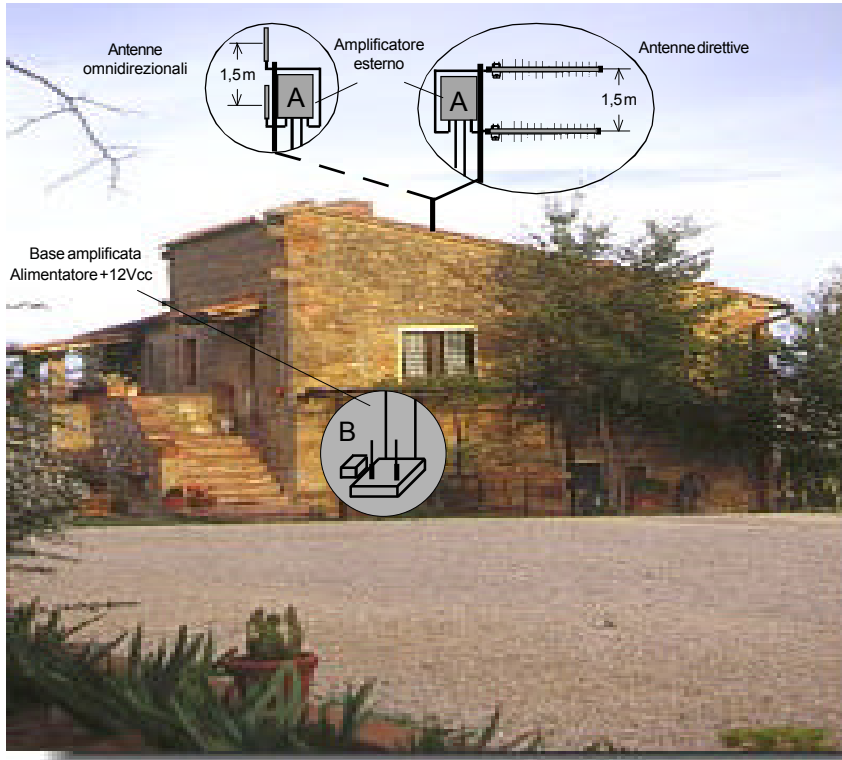
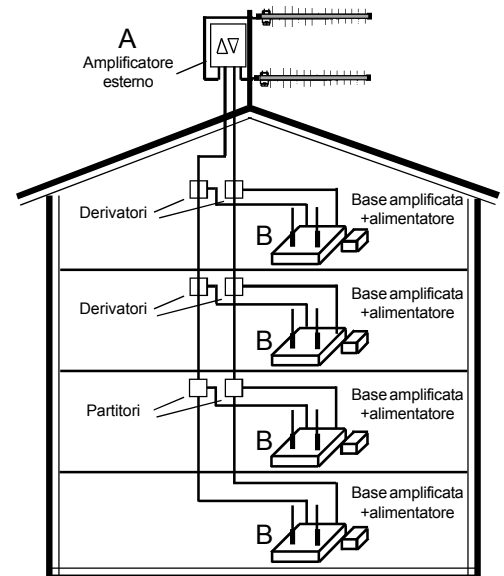
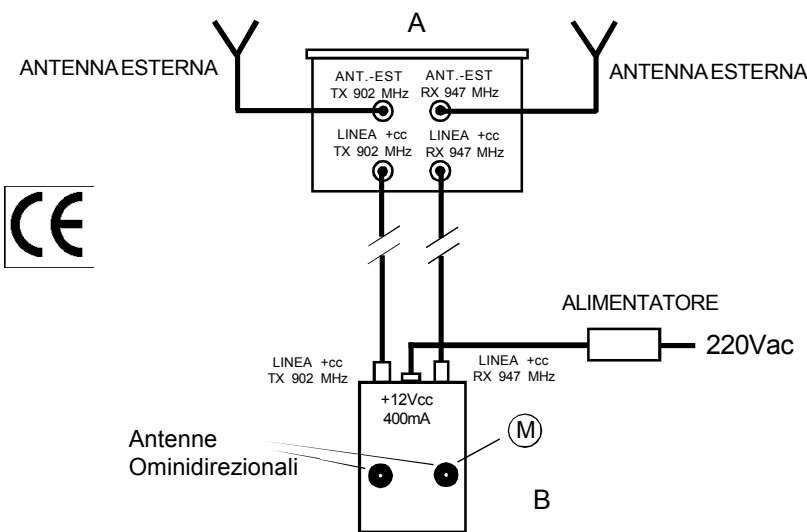


**KIT ATTIVO AD ALTO GUADAGNO  
PER IMPIANTI SINGOLI O CENTRALIZZATI  
NR.1 AMPLIFICATORE ESTERNO E  
NR.1 BASE ATTIVA INTERNA**



I sistemi consentono di amplificare i segnali dei telefoni cellulari all'interno di case, capannoni, seminterrati e costruzioni chiuse in genere, al fine di migliorare la ricezione in luoghi dove le strutture impediscono in tutto o in parte le comunicazioni cellulari.

Installare l'amplificatore **A** ad una distanza di almeno 15m dalla base amplificata **B**



Kit adatto per segnali esterni molto deboli o dove si intende fare una distribuzione su più piani (ingresso antenne 40/50 dBμV)

**(M)** Controllare con un misuratore di campo che il segnale a 947 MHz sia superiore a 100 dBμV