

MAJOR PRO-C



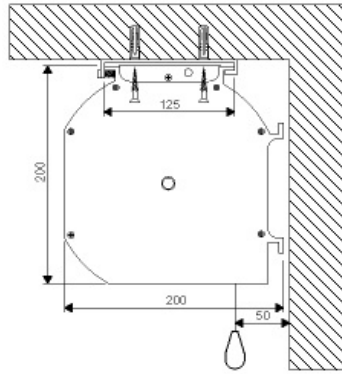
- Costruzione robusta e completamente in alluminio
- Cassonetto in alluminio con diversi punti per l'ancoraggio
- Facilità di installazione
- Verniciato con polvere epossilica bianca (RAL 9010)
- Staffe in dotazione universali per l'ancoraggio a soffitto o a parete
- Tele per proiezione classificate ignifughe in classe M1 7201-96
- Contrappeso verniciato bianco alto 35 mm.
- Bordi neri laterali di 5 cm. optional

Garanzia: - 5 anni sul motore
- 24 mesi sugli altri componenti

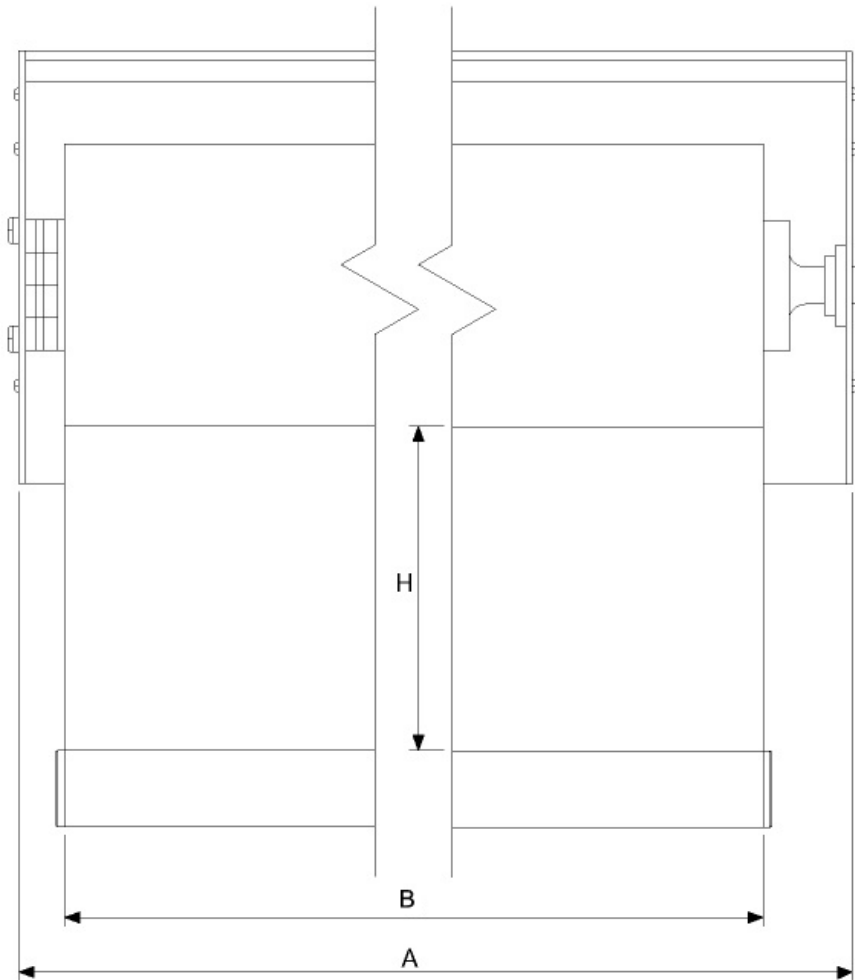
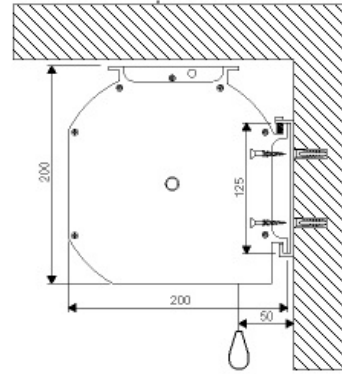
DETTAGLI TECNICI

Formato 4:3 Dimensioni (bxh)	Ingombro massimo	Tele proiezione frontale	Tele retroproiezione	Peso netto indicativo
cm. 500x375 cm. 600x450 cm. 700x525	A 520 cm. A 620 cm. A 720 cm.	White gain 1.2 Matte White gain 1.2 Microholes gain 1.0	Rear Plus gain 1.1	Kg. 95 Kg. 114 Kg. 133

Installazione a soffitto



Installazione a parete



Specifiche del motore

Potenza: 25 Nm
Velocità: 17 rpm
Input: 230V / 50 Hz
Consumo: 170 W
Certificazione IMQ

