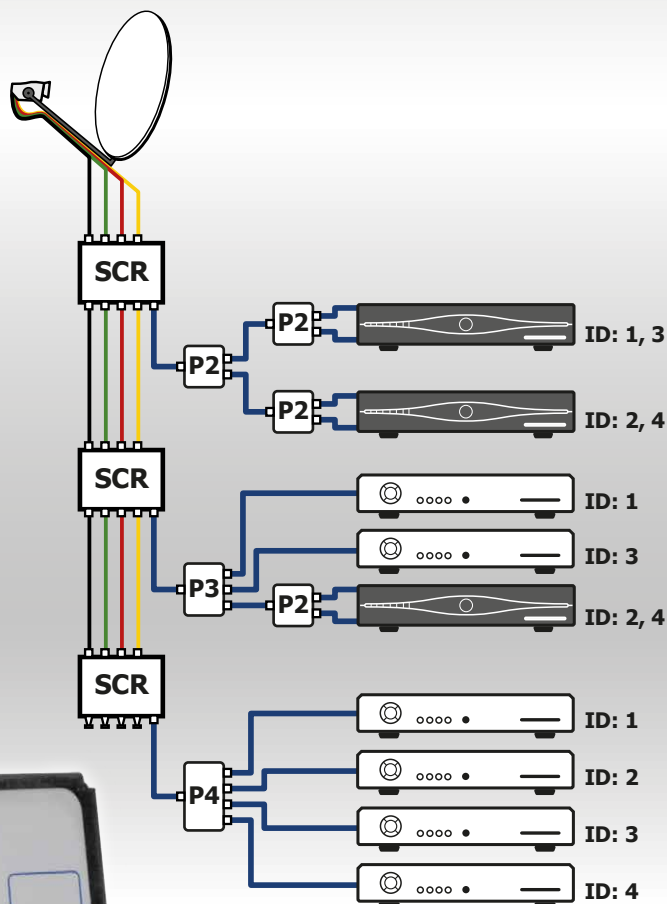
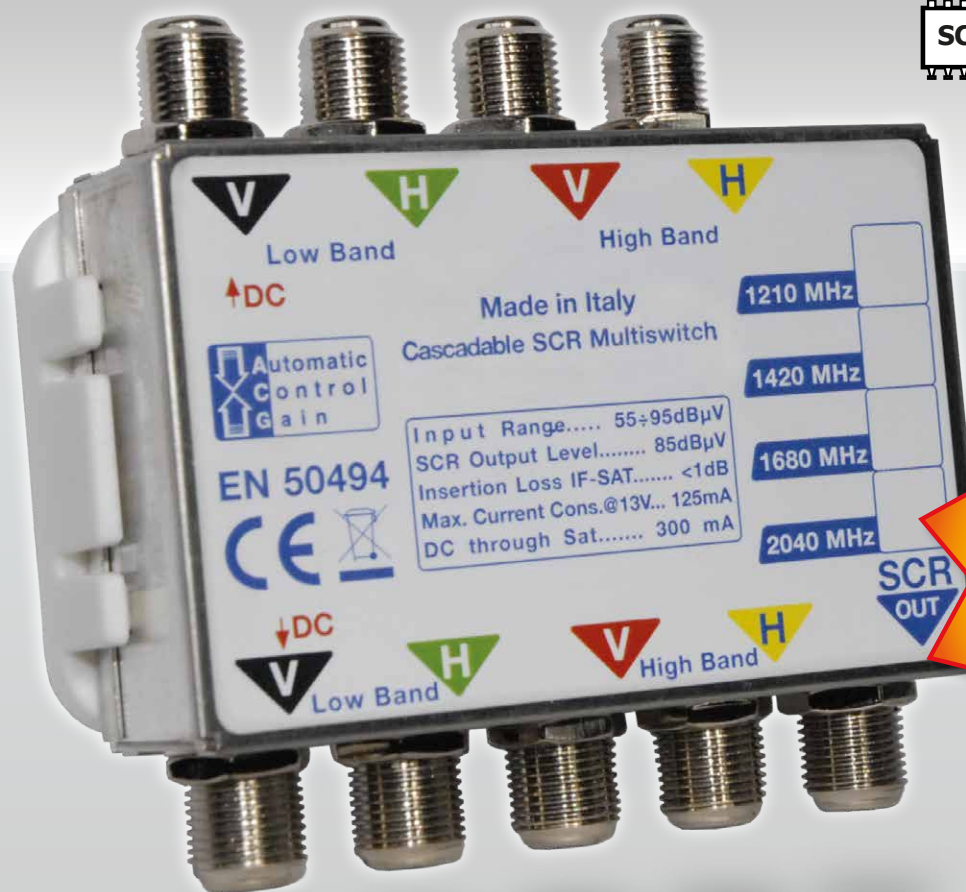


Promozione Multiswitch SCR

Offerta imperdibile!

Multiswitch SCR 1 out (4 indirizzi) passante con:

- Controllo automatico del guadagno (ACG);
- Livello d'ingresso 55÷100dB μ V;
- Livello d'uscita 85÷90dB μ V;
- Consumo max 125mA;
- Alimentazione LNB da decoder;
- Supporto per montaggio a parete incluso;
- Dimensioni compatte (70x73x22mm).



**Special
price**

Prodotto omologato



Contattaci per conoscere la tua quotazione esclusiva!

Offerta riservata all'installatore professionista non cumulabile con altre in corso.
Immagine puramente indicativa.

QUALITY
SYSTEMS
**SKYLINK
ENGINEERING**